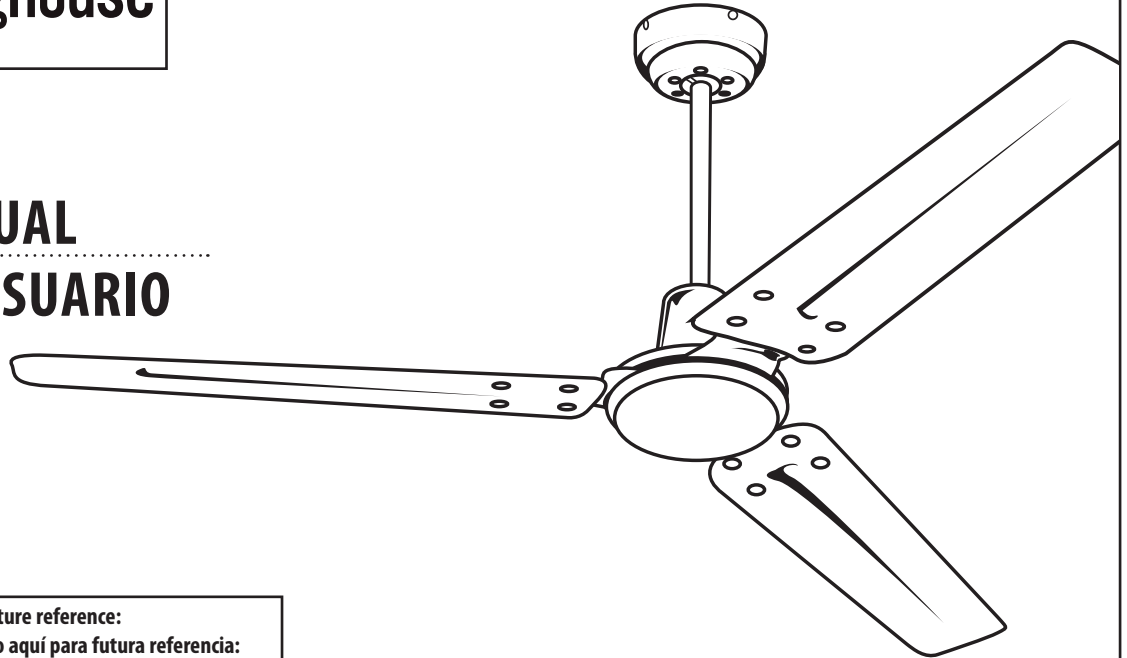




Westinghouse

OWNER'S MANUAL

MANUAL DEL USUARIO



Jax

Please write model number here for future reference:

Por favor, incluya el número del modelo aquí para futura referencia:

Net Weight: 14.98 LBS

Peso Neto: 6.80 KGS



Intertek

SAFETY TIPS

OBSERVE THE FOLLOWING: READ AND SAVE THESE INSTRUCTIONS

WARNING: TO REDUCE THE RISK OF FIRE, ELECTRIC SHOCK, OR PERSONAL INJURY, MOUNT TO OUTLET BOX MARKED 'ACCEPTABLE FOR FAN SUPPORT OF 35 LBS (15.9 KG) OR LESS' AND USE MOUNTING SCREWS PROVIDED WITH THE OUTLET BOX AND/OR SUPPORT DIRECTLY FROM BUILDING STRUCTURE. MOST OUTLET BOXES COMMONLY USED FOR THE SUPPORT OF LUMINARIES ARE NOT ACCEPTABLE FOR FAN SUPPORT AND MAY NEED TO BE REPLACED. CONSULT A QUALIFIED ELECTRICIAN IF IN DOUBT.

1. Installation work and electrical wiring must be done by qualified person(s) in accordance with all applicable codes and standards (ANSI/NFPA 70), including fire-rated construction.
2. Use this unit only in the manner intended by the manufacturer. If you have any questions contact the manufacturer.
3. After making the wire connections, gently push connections into outlet box with wire nuts pointing up. The wires should be spread apart with the grounded conductor and the equipment-grounding conductor on one side of the outlet box and ungrounded conductor on the other side of the outlet box.
4. Before you begin installing the fan, switch power off at service panel and lock service disconnecting means to prevent power from being switched on accidentally. When the service disconnecting means cannot be locked, securely fasten a prominent warning device, such as a tag, to the service panel.
5. Be cautious! Read all instructions and safety information before installing your new fan. Review the accompanying assembly diagrams.
6. When cutting or drilling into wall or ceiling, do not damage electrical wiring and other hidden utilities.
7. Make sure the installation site you choose allows the fan blades to rotate without any obstructions. Allow a minimum clearance of 7 feet from the floor to the trailing edge of the blade.
8. To reduce the risk of fire, electric shock, or personal injury, this fan must be mounted to an outlet box marked suitable for fan support, and use the mounting screws provided with the outlet box. (Mounting must support at least 35 lbs.)
9. WARNING! Do not bend blade holders during installation to motor, balancing or during cleaning. Do not insert foreign object between rotating blades.
10. Attach the mounting bracket using only the hardware supplied with the outlet box. Fan is only to be mounted to an outlet box marked "Acceptable for Fan Support".
11. WARNING! To reduce the risk of fire or electric shock, do not use this fan with any solid state fan speed control device, or variable speed control.
12. If this unit is to be installed over a tub or shower, it must be marked as appropriate for the application.
13. NEVER place a switch where it can be reached from a tub or shower.
14. The combustion airflow needed for safe operation of fuel-burning equipment may be affected by this unit's operation. Follow the heating equipment manufacturer's guideline safety standards such as those published by the National Fire Protection Association (NFPA), and the American Society for Heating, Refrigeration and Air Conditioning Engineers (ASHRAE) and the local code authorities.
15. Before servicing or cleaning unit, switch power off at service panel and lock service disconnecting means to prevent power from being switched on accidentally. When the service disconnecting means cannot be locked, securely fasten a prominent warning device, such as a tag, to the service panel.
16. All set screws must be checked and re-tightened where necessary before installation.
17. The appliance is not intended for use by young children or infirmed persons without supervision. Young children should be supervised to ensure they do not play with the appliance.

TOOLS REQUIRED

- Phillips Screwdriver
- Wire Cutters
- Pliers
- Step Ladder

CONSEJOS DE SEGURIDAD

HAGA LO SIGUIENTE: LEA Y GUARDE ESTAS INSTRUCCIONES

ADVERTENCIA: PARA REDUCIR EL RIESGO DE INCENDIO, DESCARGA ELÉCTRICA O HERIDAS PERSONALES, MONTE EN UNA CAJA DE EMBUTIR ROTULADA "ADECUADA PARA VENTILADORES DE 35 LB (15,9 KGS) O MENOS" UTILIZANDO LOS TORNILLOS DE MONTAJE INCLUIDOS CON LA CAJA DE EMBUTIR Y/O MONTE DIRECTAMENTE EN LA ESTRUCTURA DEL EDIFICIO. LA MAYORÍA DE LAS CAJAS DE EMBUTIR UTILIZADAS NORMALMENTE CON ARTEFACTOS DE ILUMINACIÓN NO SON ADECUADAS PARA VENTILADORES Y DEBERÍAN SER REEMPLAZADAS. SI TIENE PREGUNTAS, CONSULTE A UN ELECTRICISTA CALIFICADO.

1. El trabajo de instalación y el cableado eléctrico no deben efectuar personas calificadas cumpliendo con todos los códigos y las normas aplicables (ANSI/NFPA 70), incluyendo las de incendio.
2. Use esta unidad sólo de la manera en que el fabricante quiere que se haga. Si tiene dudas, llame al fabricante.
3. Después de hacer las conexiones, empuje con cuidado las conexiones dentro de la caja de embutir con los conectores de cables mirando hacia arriba. Se deben separar los cables: el conductor de puesta a tierra y el conductor de puesta a tierra del equipo a un lado de la caja de embutir, y el conductor que no tiene puesta a tierra del otro lado de la misma.
4. Antes de comenzar a instalar el ventilador, apague la alimentación en el panel de servicio y bloquee el medio de desconexión del servicio para evitar que se encienda accidentalmente. Cuando no se puede bloquear el medio de desconexión del servicio eléctrico, fije de manera segura un dispositivo de advertencia prominente, como un rótulo, al panel de servicio.
5. ¡Tenga cuidado! Lea todas las instrucciones y la información de seguridad antes de instalar su ventilador nuevo. Revise los diagramas de montaje incluidos.
6. Al cortar o perforar una pared o techo, no dañe el cableado eléctrico y otras instalaciones de servicios públicos ocultos.
7. Asegúrese de que el sitio para la instalación que escoja permita que el ventilador gire libremente sin obstrucciones. Deje un espacio mínimo de 7 pies desde el piso hasta el borde posterior de la aleta.
8. Para reducir el riesgo de incendios, choques eléctricos o heridas personales, este ventilador se debe montar sobre una caja de embutir que tenga una marca que indique que es adecuada para soportar un ventilador. Además debe utilizar los tornillos correspondientes incluidos con la caja de embutir. (El montaje debe soportar por lo menos 35 lbs. (15,9 kgs.).
9. ¡ADVERTENCIA! No doble los soportes para las aletas durante la instalación al motor, al balancear o durante la limpieza. No inserte objetos extraños entre las aletas mientras giran.
10. Fije el soporte de montaje usando sólo la tornillería suministrada con la caja de embutir. El ventilador sólo se debe montar en una caja de embutir marcada "Acceptable for Fan Support" (Aceptable para soportar ventiladores).
11. ¡ADVERTENCIA! Para reducir el riesgo de incendios o choques eléctricos, no use este ventilador con un dispositivo de control de velocidad de estado sólido para ventilador, o un control de velocidad variable.
12. Si esta unidad se instalará sobre una bañera o una ducha, debe estar identificada como adecuada para ese tipo de aplicación.
13. NUNCA coloque un interruptor donde se pueda alcanzar desde una bañera o una ducha.
14. Es posible que la operación de esta unidad afecte el flujo de aire de combustión necesario para la operación segura de equipo que quema combustible. Siga las directrices de seguridad del fabricante de equipo de calefacción como las publicadas por la Asociación Nacional de Protección Contra Incendios (National Fire Protection Association, NFPA), y la Sociedad Americana para Ingenieros de Calefacción, Refrigeración y Aire Acondicionado (American Society for Heating, Refrigeration and Air Conditioning Engineers, ASHRAE) y las autoridades del código local.
15. Antes de efectuar tareas de servicio o limpieza en la unidad, apague la alimentación en el panel de servicio y bloquee el medio de desconexión del servicio para evitar que se encienda accidentalmente. Cuando no se puede bloquear el medio de desconexión del servicio eléctrico, fije de manera segura y un dispositivo de advertencia prominente, como un rótulo, al panel de servicio.
16. Antes de realizar la instalación, es importante comprobar y volver a ajustar todos los tornillos, según corresponda.
17. El dispositivo no ha sido diseñado para ser utilizado por niños o personas enfermas sin supervisión. Los niños deben ser supervisados para asegurarse de que no juegan con el dispositivo.

HERRAMIENTAS NECESARIAS

Destornillador Phillips

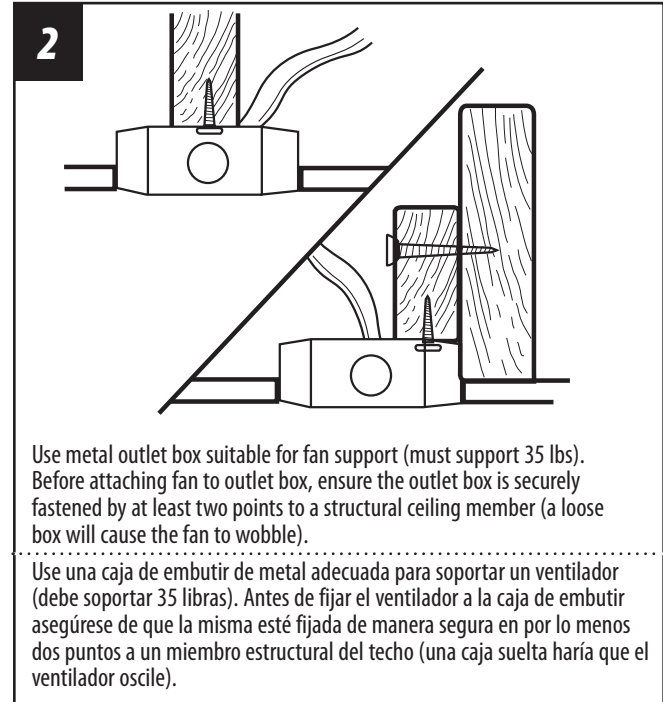
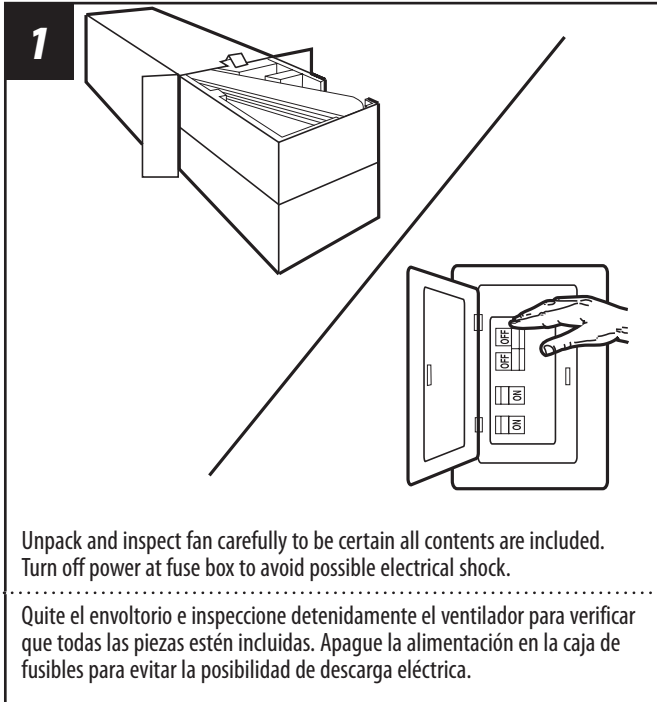
Pinzas de corte

Pinzas

Escalera de mano

PREPARING FOR INSTALLATION

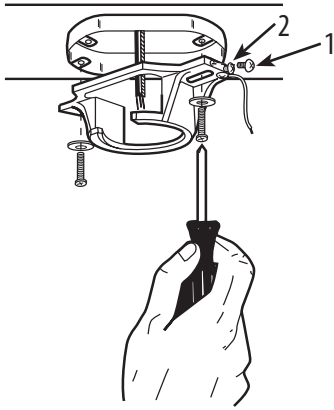
ANTES DE LA INSTALACIÓN



MOUNTING BRACKET INSTALLATION

INSTALACIÓN CON SOPORTE DE MONTAJE

3



Remove screw (1) from the bracket as shown above.
 Loosen (**do not remove**) the other screw (2) from the bracket as shown above.
 Install mounting bracket to outlet box in ceiling using the screw and washer's provided with the outlet box.

Quite el tornillo (1) del soporte como indica más arriba.
 Afloje (**no quite**) el tornillo (2) del soporte como se indica más arriba.
 Instale el soporte de montaje a la caja de embutir del techo con la tornillería incluida con la caja embutir.

MOUNTING OPTIONS

OPCIONES DE MONTAJE

4

Choose a MOUNTING OPTION

Elija una OPCIÓN DE MONTAJE

NORMAL DOWNROD OPTION

If installing downrod supplied with fan, proceed to page 9, step 11.

OPCIÓN CON VARILLA VERTICAL PARA TECHO NORMAL

Si instala la varilla vertical incluida con el ventilador, proceda a la página 9, paso 11.

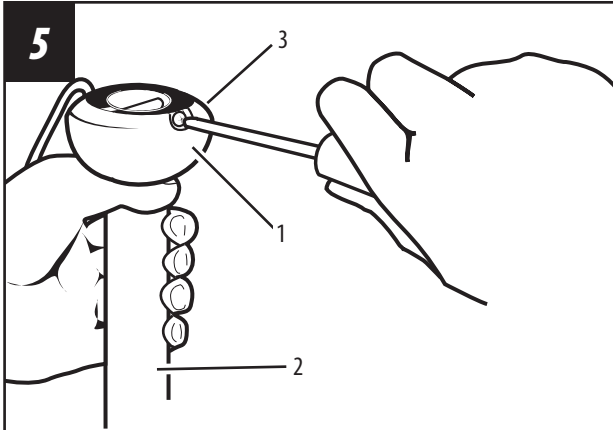
EXTENDED DOWNROD OPTION

If installing with longer downrod than supplied with fan, proceed to page 6, step 5.

OPCIÓN CON VARILLA VERTICAL MÁS LARGA

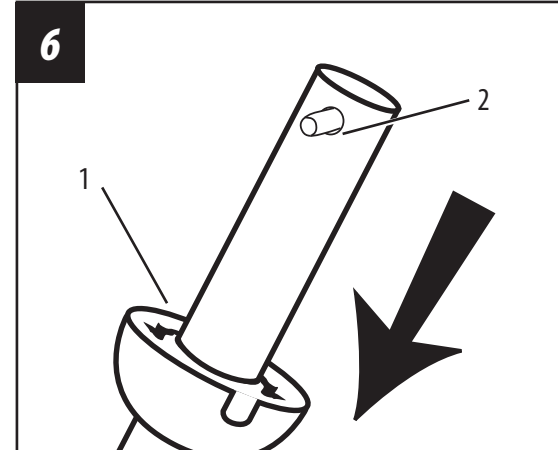
Si instala una varilla vertical más larga que la que se incluye con el ventilador, proceda a la página 6, paso 5.

EXTENDED DOWNROD OPTION OPCIÓN CON VARILLA VERTICAL MÁS LARGA



Loosen downrod ball (1) from downrod (2) by removing screw (3).

Afloje la esfera de la varilla vertical (1) de la varilla vertical (2) quitando el tornillo (3).



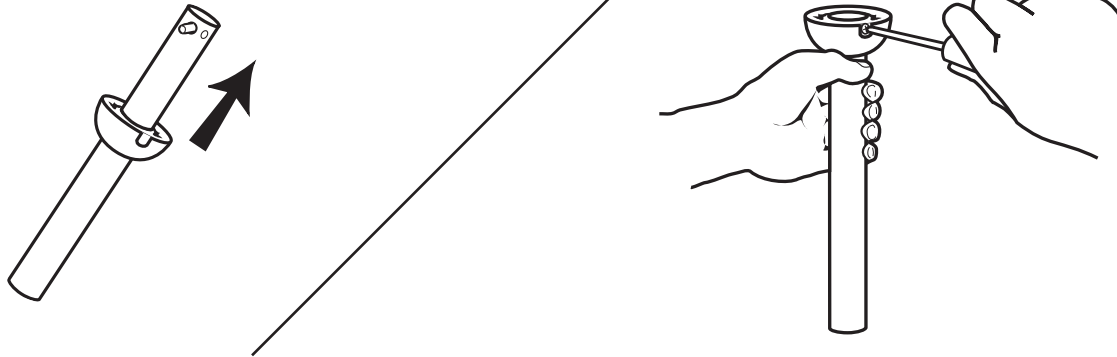
Slide downrod ball (1) off of downrod and remove pin (2).

Deslice la esfera de la varilla vertical (1) y separarla de la varilla vertical quitando el pasador (2).

EXTENDED DOWNROD OPTION

OPCIÓN CON VARILLA VERTICAL MÁS LARGA

7



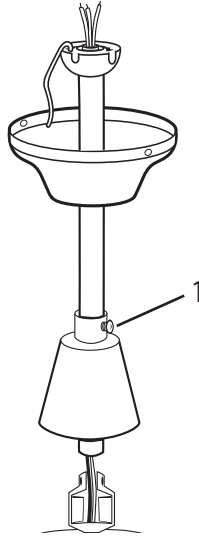
Re-install pin into extended downrod, and slide downrod ball up to the top of the downrod. Re-install screw to secure ball to downrod. Note: Some extended downrods have a pre-drilled set-screw hole. If a pre-drilled hole is present in the extended downrod, tighten the screw into the pre-drilled hole in the extended downrod. If no pre-drilled hole exists in the extended downrod, tighten the screw against the downrod to secure the downrod ball.

Vuelva a instalar el pasador en la varilla vertical más larga y deslice la esfera de la varilla hasta el extremo superior de la misma. Vuelva a insertar el tornillo de fijación para asegurar la esfera a la varilla vertical. Nota: Algunas varillas verticales más largas tienen un agujero previamente perforado para el tornillo. Si la varilla vertical más larga tiene un agujero previamente perforado, ajuste el tornillo en el agujero previamente perforado de la varilla vertical más larga. Si la varilla vertical más larga no tiene un agujero previamente perforado, ajuste el tornillo sobre la varilla vertical para asegurar la esfera de la misma.

EXTENDED DOWNROD OPTION

OPCIÓN CON VARILLA VERTICAL MÁS LARGA

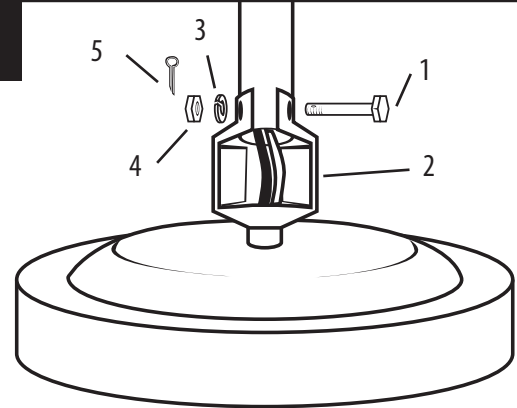
8



Loosen set screws on the lower canopy (1). Install canopies onto downrod as shown. Thread lead wires through the downrod.

Afloje los tornillos de fijación en el dosel inferior (1). Instale los doseles en la varilla vertical como se indica. Pase los cables conductores a través de la varilla vertical.

9



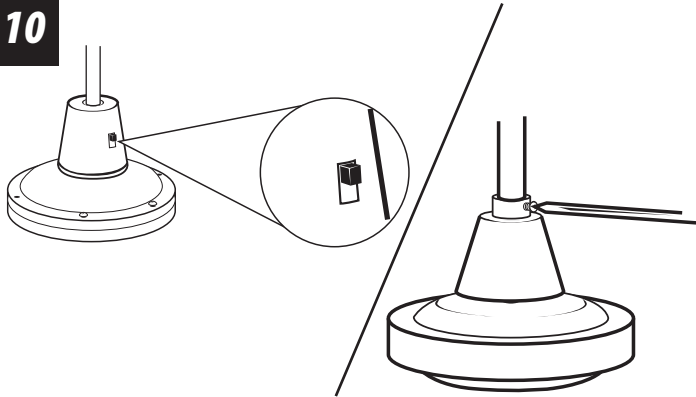
Remove cotter pin, nut, lock washer, and bolt from the yoke. Insert the down rod into the yoke. Install bolt (1) through yoke (2) and downrod. Install lockwasher (3) and nut (4) and tighten. Install cotter pin (5).

Quite la clavija hendida, la tuerca, la arandela de seguridad, y el tornillo de la horquilla. Inserte la varilla vertical dentro de la horquilla. (1) a través de la horquilla (2) y la varilla vertical. Instale la arandela de seguridad (3) y la tuerca (4). Apriete e instale la clavija hendida (5).

MOUNTING

MONTAJE

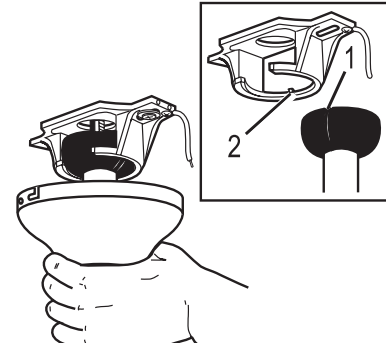
10



Align the reverse switch on the yoke to the reverse switch hole in the lower canopy. Slide the lower canopy down, make sure there is at least 1/4" clearance maintained between the motor and lower canopy bottom and position the reverse switch properly. Tighten set screw in the lower canopy.

Álinee el interruptor de marcha atrás de la horquilla al agujero para el interruptor de marcha atrás correspondiente ubicado en el dosel inferior. Deslice el dosel inferior hacia abajo, asegúrese de mantener un espacio de 1/4 pulg (6,4mm) entre el motor y la parte inferior del dosel inferior y luego posicione el interruptor de marcha atrás de forma apropiada. Ajuste el(los) tornillo(s) de fijación en el dosel inferior.

11

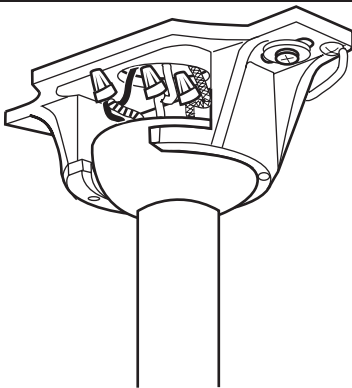


Carefully lift fan assembly onto mounting bracket. Rotate fan until notch on downrod ball (1) engages the ridge on the mounting bracket (2). This will allow for hands free wiring.

Levante con cuidado el conjunto del ventilador hasta el soporte de montaje. Gire el ventilador hasta que la muesca de la bola de la varilla vertical (1) calce sobre la saliente del soporte de montaje (2). De este modo, tendrá las dos manos libres para hacer el cableado.

MOUNTING MONTAJE

12



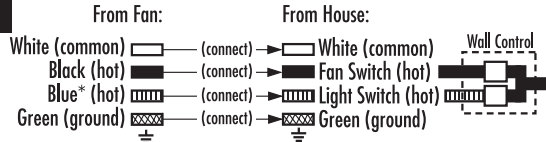
With bracket holding fan assembly, make electrical connections using the following step for wiring instructions.

Con la pieza de montaje sujetando el conjunto del ventilador, haga las conexiones eléctricas de acuerdo a las siguientes instrucciones de cableado.

WIRING OPTIONS OPCIÓN DE CABLEADO

13

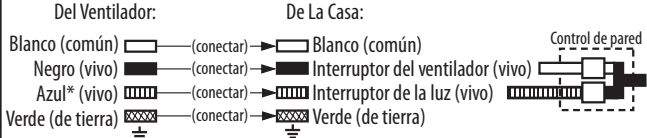
WALL CONTROL WIRING OPTION



*Attach blue wire only if attaching light kit with fan.

Follow diagram above to make wiring connections for wall control operation.

OPCIÓN DE CABLEADO PARA CONTROL DE PARED



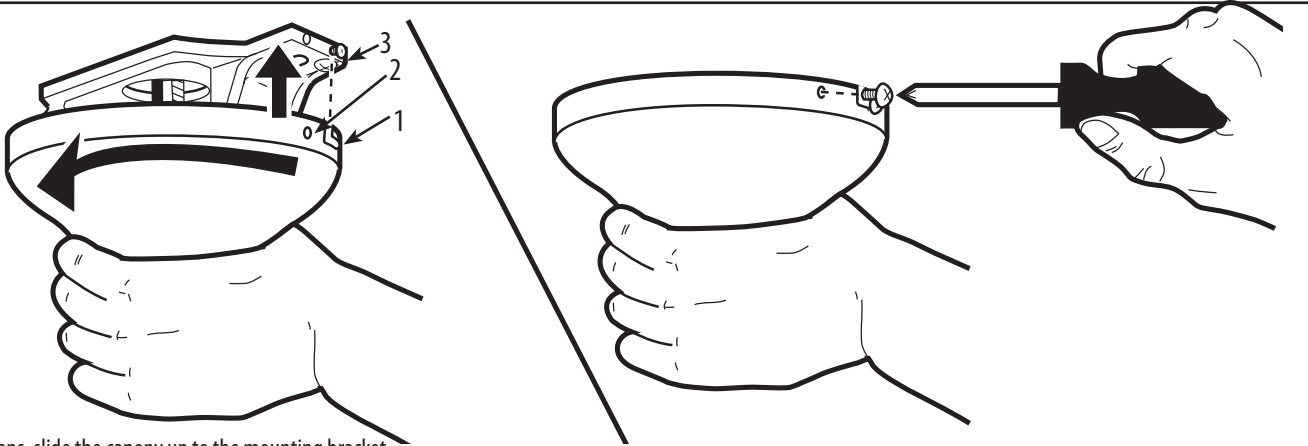
*Conecte el cable azul sólo si conecta un juego de luces al ventilador.

Siga las instrucciones del diagrama anterior para hacer las conexiones de cableado para el ventilador con control de pared.

SECURE TO CEILING

ASEGURE EL VENTILADOR AL TECHO

14



For downrod fans, slide the canopy up to the mounting bracket.

The canopy has two mating slots (1) and two mating holes (2). Position both slots on canopy directly under and in line with two screws in the mounting bracket (3). Lift the canopy, allowing the two screws to slide into the mating slots. Rotate the canopy until both screws from the mounting bracket drop into the slot recesses. Tighten screws securely. Install the two screws you previously removed from mounting bracket in Step 3 into the mating holes of the canopy and tighten to secure the canopy to the mounting bracket.

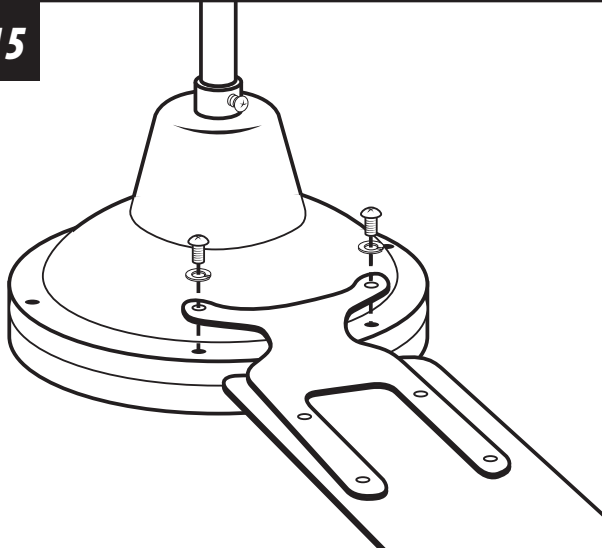
Para ventiladores con varilla vertical, deslice el dosel hacia arriba hasta el soporte de montaje.

El dosel tiene dos ranuras coincidentes (1) y dos agujeros coincidentes (2). Coloque ambas ranuras del dosel directamente abajo y en línea con los dos tornillos del soporte de montaje (3). Eleve el dosel, permitiendo que los dos tornillos se deslicen dentro de las ranuras. Gire el dosel hasta que ambos tornillos del soporte de montaje caigan dentro de las ranuras. Apriete los tornillos asegurándolos. Instale los dos tornillos que le quitaste al soporte de montaje en Paso 3 en los agujero coincidentes del dosel y ajústelos para asegurar el dosel al soporte de montaje.

BLADE INSTALLATION

INSTALACIÓN DE LAS ALETAS

15



Install blades to top of motor using screws and washers. See above drawing for reference.

Instale las aletas en la parte superior del motor con los tornillos y arandelas de seguridad. Utilice la ilustración anterior como referencia.

INSTALLING AND WIRING THE WALL CONTROL

INSTALACIÓN Y CABLEADO DEL CONTROL DE PARED

16

Installing and wiring the wall control. (Refer to page 14)

- A. Remove the cross bar screws (2) from the wall control and attach the cross bar (3) to the outlet box.
- B. Remove front panel screw (7). Save for use in step E. Remove front cover (6). WARNING: PLEASE USE CAUTION WHEN REMOVING THE FACE PLATE COVER.
- C. Connect black supply lead (10) to "A" position, black fan lead wire (11) to "F" position on the terminal box (8), and tighten terminal box screw (9).
- D. Re-attach wall control to cross bar (3).
- E. Slide front cover (6) over wall control and secure with front panel screw (from step B).

Note: The wall control is designed to operate only one ceiling fan. Do not connect multiple ceiling fans to the wall control.

Instalación y cableado del control de pared. (Refierese a la página 14)

- A. Quite los tornillos de la barra transversal (2) del control de pared y fije la barra transversal (3) a la caja de embutir.
- B. Quite el tornillo del panel delantero (7). Lo necesitará en el paso E. Quite la cubierta delantera (6). ADVERTENCIA: TENGA MUCHO CUIDADO AL QUITAR LA CUBIERTA DE LA PLACA DELANTERA.
- C. Conecte el cable guía negro de alimentación (10) en la posición "A", el cable guía negro del ventilador (11) en la posición "F" en la caja de terminales (8), y ajuste el tornillo de la caja de terminales (9).
- D. Una nuevamente el control de pared a la barra transversal (3).
- E. Deslice la cubierta delantera (6) sobre el control de pared y asegúrelo con el tornillo del panel delantero (del paso B).

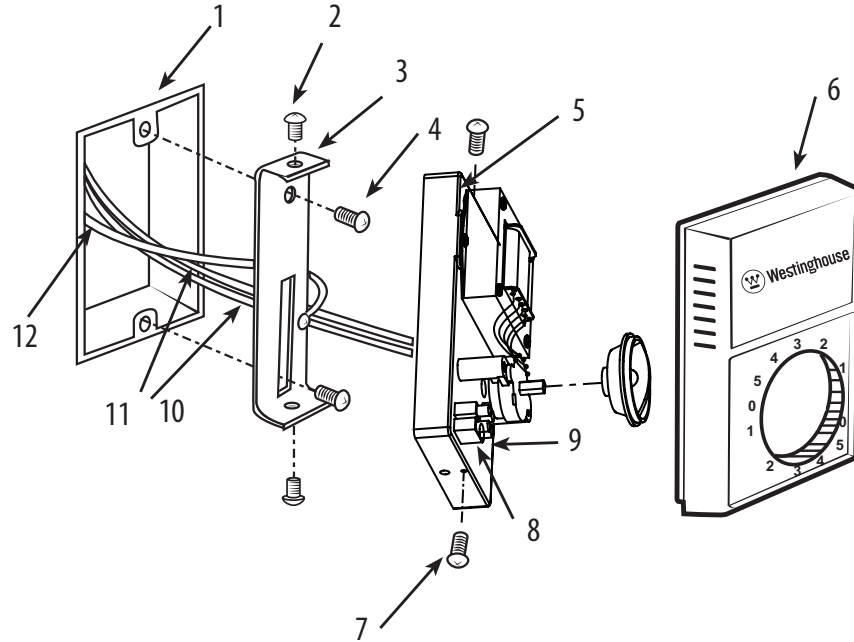
Nota: El control de pared esta diseñado para uso con solamente un ventilador. No conecte múltiple ventiladores al control de pared.

INSTALLING AND WIRING THE WALL CONTROL

INSTALACIÓN Y CABLEADO DEL CONTROL DE PARED

- Parts:
1. Outlet box
 2. Cross Bar Screws
 3. Cross Bar
 4. Outlet Box Screws
 5. Control Unit
 6. Front Panel
 7. Front Panel Screw
 8. Terminal Box
 9. Terminal Box Screw
 10. Black Supply Lead Wire
 11. Black Fan Lead Wire
 12. Ground Lead Wire
- (Refer to page 13)**

- Piezas:
1. Caja de embutir
 2. Tornillos de la barra transversal
 3. Barra transversal
 4. Tornillos de la caja de embutir
 5. Unidad de control
 6. Panel delantero
 7. Tornillo del panel delantero
 8. Caja de terminales
 9. Tornillo de la caja de terminales
 10. Cable guía negro de alimentación
 11. Cable guía negro del ventilador
 12. Cable guía a tierra
- (Referirse a la página 13)**



OPERATION AND MAINTENANCE

Operation

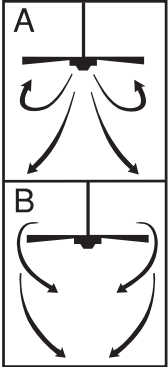
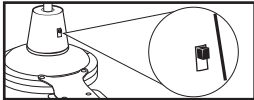
Turn on the power and check operation of fan. The wall control controls the fan speeds as follows: 1 - low; 2 - medium low; 3 - medium; 4 - medium high; 5 - high; 0 - off. Speed settings for warm or cool weather depend on factors such as room size, ceiling height, number of fans and so on.

Speed settings for warm or cool weather depend on factors such as room size, ceiling height, number of fans and so on. The slide switch controls direction, forward or reverse.

Warm weather/down position - (Forward) Fan turns counterclockwise direction. A downward air flow creates a cooling effect as shown in illustration A. This allows you to set your air conditioner on a higher temperature setting without affecting your comfort.

Cool weather/up position - (Reverse) Fan turns clockwise direction. An upward airflow moves warm air off the ceiling area as shown in illustration B. This allows you to set your heating unit on a lower setting without affecting your comfort.

NOTE: Turn off and wait for fan to stop before changing the setting of the forward/reverse slide switch.



Maintenance

1. Because of the fan's natural movement, some connections may become loose. Check the support connections, brackets, and blade attachments twice a year. Make sure they are secure.
2. Clean your fan periodically to help maintain its new appearance over the years. Do not use water when cleaning. This could damage the motor, or the wood, or possibly cause electrical shock.
3. Use only a soft brush or lint-free cloth to avoid scratching the finish. The plating is sealed with a lacquer coating to minimize discoloration or tarnishing.
4. There is no need to oil your fan. The motor has permanently lubricated bearings.

OPERACIÓN Y MANTENIMIENTO

Operación

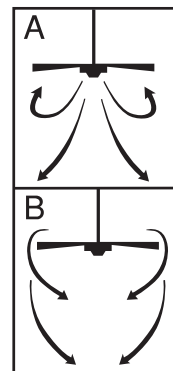
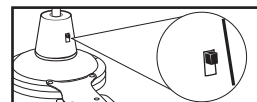
Encienda el ventilador y verifique su funcionamiento. El control de pared controla las velocidades del ventilador de la siguiente manera: 1 – baja, 2–mediana baja, 3–mediana, 4 – mediana alta, 5 – alta, 0 – apagado. Las velocidades para clima cálido o frío dependen de factores como el tamaño de la habitación, la altura del ventilador, el número de ventiladores, etc.

Las velocidades para clima cálido o frío dependen de factores como el tamaño de la habitación, la altura del ventilador, el número de ventiladores, etc. El conmutador de tipo deslizante controla la dirección, hacia adelante o hacia atrás.

Clima cálido/posición hacia abajo - (Adelante) El ventilador gira en sentido contrahorario. Una corriente de aire descendente crea un efecto refrescante como lo indica la ilustración A. Esto le permite ajustar el aire acondicionado a una temperatura más alta sin que afecte su comodidad.

Clima frío/posición hacia arriba - (Atrás) El ventilador gira en sentido de las agujas del reloj. Una corriente de aire ascendente aleja el aire caliente del área del ventilador de techo como lo indica la ilustración B. Esto le permite ajustar la calefacción a un nivel más bajo sin que afecte su comodidad.

NOTA: Apague el ventilador y espere a que se detenga antes de cambiar la dirección de adelante/atrás con el conmutador de tipo deslizante.



Mantenimiento

1. El movimiento natural del ventilador podría hacer que se aflojen algunas conexiones. Verifique las conexiones de soporte, las piezas de fijación y los accesorios de las aletas dos veces al año. Verifique que estén aseguradas.
2. Limpie el ventilador periódicamente para ayudar a mantener su apariencia nueva con el correr de los años. No use agua para limpiarlo, ya que podría dañar el motor o causar descarga eléctrica.
3. Use sólo un cepillo blando o un trapo sin pelusa para no rayar el acabado. El enchapado está sellado con una capa de laca para minimizar la decoloración o pérdida del brillo.
4. No hay necesidad de aceitar el ventilador. El motor tiene cojinetes de lubricación permanente.

TROUBLESHOOTING GUIDE

If you have difficulty operating your new ceiling fan, it may be the result of incorrect assembly, installation, or wiring. In some cases, these installation errors may be mistaken for defects. If you experience any faults, please check this Trouble Shooting Chart. If a problem cannot be remedied, please consult with a qualified electrician and do not attempt any electrical repairs yourself.

TROUBLE	SUGGESTED REMEDY
1. If fan does not start:	<ol style="list-style-type: none">1. Check main and branch circuit fuses or circuit breakers.2. Check wire connections as performed in step #13 or #16 of installation. CAUTION: Make sure main power is turned off.3. If the fan still will not start, contact a qualified electrician. Do not attempt to troubleshoot internal electrical connections yourself.
2. If fan sounds noisy:	<ol style="list-style-type: none">1. Check to make sure all screws in motor housing are snug (not over tightened).2. Check to make sure the screws which attach the fan blade to the motor are tight.3. Some fan motors are sensitive to signals from Solid State variable speed controls. DO NOT USE a Solid State variable speed control.4. Allow "break-in" period of 24 hours. Most noises associated with a new fan will disappear after this period.
3. If fan wobbles:	<p>All blades are weighed and grouped by weight. The following procedures should eliminate most of the wobble. Check for wobble after each step.</p> <ol style="list-style-type: none">1. Check that all blade are tightened securely to motor.2. Make sure that canopy and mounting bracket are tightened securely to a fan rated electrical box or a ceiling joist.3. If blade wobble is still noticeable, interchanging two adjacent (side by side) blades can redistribute the weight and possibly result in smoother operation.

GUÍA PARA SOLUCIONAR PROBLEMAS

Si tiene dificultades para hacer funcionar su nuevo ventilador, podría ser a causa del armado, instalación o cableado incorrectos. En algunos casos, estos errores de instalación podrían ser confundidos con defectos. Si experiencia alguna falla, consulte esta guía para solucionar problemas. Si no puede solucionar el problema, consulte a un electricista calificado y no intente reparar conexiones eléctricas.

PROBLEMA

SOLUCIÓN SUGERIDA

1. Si el ventilador no arranca:

1. Compruebe los fusibles o disyuntores principales y del circuito derivado.
2. Compruebe el cableado del bloque de terminales como lo hizo en el paso No. 13 o 16 de la instalación. **ADVERTENCIA:** Asegúrese de que la alimentación principal esté apagada.
3. Si el ventilador no arranca, póngase en contacto con un electricista calificado. No intente reparar conexiones eléctricas internas.

2. Si el ventilador es ruidoso:

1. Compruebe para asegurarse de que todos los tornillos del alojamiento del motor estén ajustados (no los apriete demasiado).
2. Compruebe para asegurarse de que los tornillos que fijan el soporte de la aleta del ventilador al motor estén apretados.
3. Algunos motores de ventilador son sensibles a las señales de los controles de velocidad variable de estado sólido para motores. **NÓ USE** un control de velocidad variable de estado sólido.
4. Permita el "rodaje" del ventilador durante un período de 24 horas. La mayoría de los ruidos asociados con el ventilador nuevo desaparecerán después de este período.

3. Si el ventilador oscila:

Todas las aletas se pesan y agrupan según el peso. Los siguientes procedimientos deberían eliminar la mayoría de los problemas de oscilación. Verifique la oscilación después de cada paso.

1. Verifique que todos los soportes de las aletas estén firmemente aseguradas al motor.
2. Asegúrese de que el dosel y el soporte de montaje estén firmemente asegurados a la viga del techno.
3. Si la oscilación de la aleta sigue siendo visible, es posible que al intercambiar dos aletas adyacentes (lado a lado) se redistribuya el peso y el funcionamiento sea más suave.

WARRANTY

This Westinghouse Lighting Fan offers a 15 Year Warranty to the original owner against defects in material and workmanship. This warranty is in lieu of all other warranties expressed or implied.

Westinghouse Lighting will repair or replace the parts needed, and/or, replace the ceiling fan, if the defective is due to faulty materials or workmanship.

Years 1 & 2 – Westinghouse Lighting will repair or replace this ceiling fan.

After Year 2 – Warranty is limited to the motor for 15 Years from the date of purchase

This warranty does not cover acts of nature such as lightning damage, or corrosion and discoloration of components, nor does it cover damages caused through abuse, improper installation, surges in electric current, or acts of third parties. This warranty does not cover broken glass after installation. If this ceiling fan fails during the warranty period, return defective product to seller. Warranty terms and conditions of seller apply. If replacement product is not available through seller, please contact www.westinghouselighting.com/contact-us.

GARANTÍA

Este ventilador de Westinghouse Lighting se ofrece con una garantía de por vida al comprador original frente a defectos de material y de mano de obra. Esta garantía sustituye cualquier otra garantía expresa o implícita.

Westinghouse Lighting reparará o reemplazará las piezas necesarias y/o reemplazará el ventilador de techo si el fallo se debe a defectos de material o de mano de obra.

Primeros 2 años: Westinghouse Lighting reparará o reemplazará este ventilador de techo.

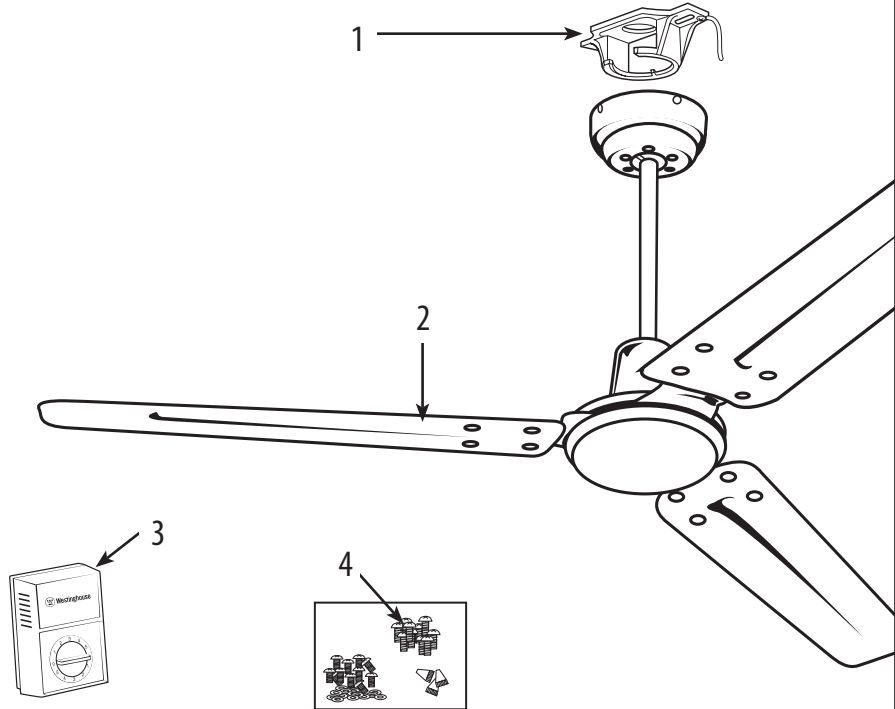
Después del segundo año: la garantía queda limitada al motor un período de 15 años a partir de la fecha de compra

Esta garantía no cubre los daños debidos a fenómenos naturales, como daños por caída de rayos, corrosión o decoloración de los componentes, ni tampoco los daños causados por un uso inadecuado, una instalación incorrecta, sobretensiones eléctricas o actos de terceros. Esta garantía no cubre la rotura de vidrio una vez que se haya realizado la instalación. Si el ventilador de techo falla durante el período de garantía, devuelva el producto defectuoso al distribuidor. Se aplican los términos y condiciones de garantía del vendedor. Si el producto de reemplazo no está disponible por medio del distribuidor, póngase en contacto con nosotros a través de www.westinghouselighting.com/contact-us.

PARTS LIST
LISTA DE REPUESTOS

#	Description
1.....	Mounting Bracket
2.....	Blade
3.....	Wall Control
4.....	Hardware Pack

No.	Descripción
1.....	Soporte de montaje
2.....	Aleta
3.....	Control de pared
4.....	Tornillería



Westinghouse Lighting,
Philadelphia, PA 19154-1029, U.S.A.
www.westinghouselighting.com

 and Westinghouse are trademarks of
Westinghouse Electric Corporation.
Used under license by Westinghouse Lighting.
All Rights Reserved.
Made in China